

EVPI – dvoucestné elektromagnetické ventily

Přímo ovládané – inverzní | až 100 kPa | vnitřní závit Rp 1/4" ÷ Rp 3/8" | funkce NO – bez proudu otevřeny



POPIS

Řada ventilů učených pro dvoupolohové ovládní průtoku plynných paliv. Ventily jsou nabízeny s funkcí NO (bez proudu otevřen – pod proudem uzavřen).



VÝHODY A VLASTNOSTI

- Pracují již od 0 kPa tlakového rozdílu
- Napěťové varianty 12–230 V
- Možnost instalace i do svislého potrubí

TECHNICKÉ SPECIFIKACE

Provedení	2/2 cestný, sedlový ventil s elastickým těsněním; odpovídá EN 161
Funkce	NO – bez proudu otevřen
Ovládní	Elektricky; cívka otočná o 360°
Průtokové médium	Plynná paliva a všechny plyny a kapaliny, které nenapadají použité materiály.
Teplota okolí	-20 °C ÷ +60 °C
Teplota média	Max. 80 °C
Napájecí napětí*	230 V/50Hz 110 V/50Hz 24 V/50Hz 24 V= 12 V/50Hz 12 V=
Použitý materiál	Těleso – hliník Vnitřní části – nerez Těsnění – pryž NBR, HNBR
Doba zapnutí	100%
Spínací čas (otevření/zavření)	10-30 ms/10-30 ms
Poloha zabudování	Elektromagnetem nahoru; max. odklon od svislé osy je ±90°
Příkon*	26 VA
Stupeň krytí	IP 54
Elektrické připojení	Konektorovou zásuvkou s ochranným kontaktem
ATEX	NE, nevybušné; ZÓNA 2(94/9/EC) na vyžádání

OBJEDNACÍ KÓDY A PARAMETRY

Typ – objednáč kód	Jmenov. světlost (DN)	Připoj. rozměr (vnitřní závit)	Pracovní přetlak (kPa)		Průtokový součinitel Kv (m ³ .h ⁻¹)**	Hmotnost (kg)
			Min.	Max.		
EVPI 1006.*2	6	Rp 1/4	0	100	0,54	0,60
EVPI 1010.*2	10	Rp 3/8	0	30	1,3	0,65

*Viz „Objednáč klíč“ níže | ** Měřeno při Δp = 0,1 MPa

OBJEDNACÍ KLÍČ

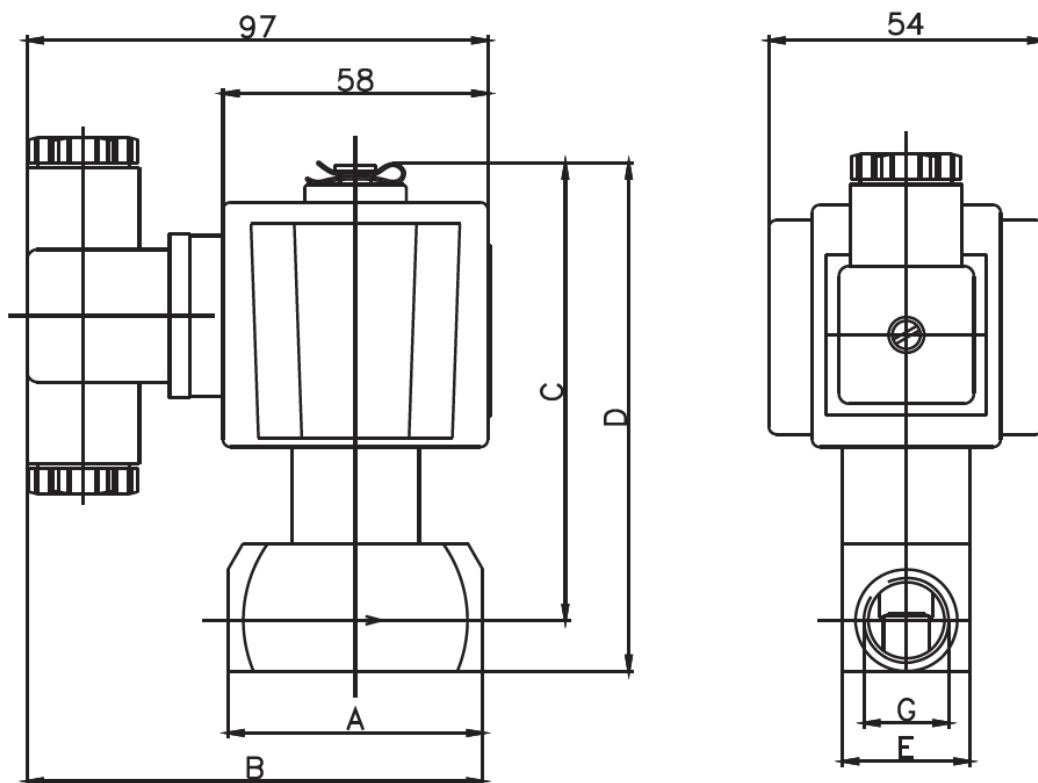
EV	P	I	1	020	0	2	ATEX
El. mag. ventil	Přímý	I – bez proudu otevřen	Plynná paliva, vzduch a podobné neagresivní plyny	Jmenovitá světlost; 020 = DN 20	Napájecí napětí: 1: 24 VAC 2: 24 VDC 3: 12 VDC 4: 12 VAC 5: 110 VAC	Ventil přímo ovládaný	Na vyžádání

EVPI – dvoucestné elektromagnetické ventily

Přímo ovládané – inverzní | až 100 kPa | vnitřní závit Rp 1/4" ÷ Rp 3/8" | funkce NO – bez proudu otevřeny



ZÁSTAVBOVÉ ROZMĚRY



Typ	Rozměr (mm)					G
	A	B	C	D	E	
DN 6	48	92	95	104	25	Rp 1/4"
DN 10	50	93	98	109	30	Rp 3/8"

EVPI – dvoucestné elektromagnetické ventily

Přímo ovládané – inverzní | až 100 kPa | vnitřní závit Rp 1/4" ÷ Rp 3/8" | funkce NO – bez proudu otevřeny



SOUVISEJÍCÍ SORTIMENT

Systém pro ochranu před vytopením s Wi-Fi

Sestava **Chytrý Ventil PEVEKO** s Wi-Fi je určena **pro ochranu Vaší domácnosti před vytopením** a únikem vody.

Pracuje i při výpadku proudu a **má záložní baterii**. Bezdrátová záplavová čidla **umístěte kamkoli potřebujete**.



Chytrý ventil PEVEKO – SKPB

Inteligentní ventil **pro automatizaci budov**, zabezpečovací, hasící systémy a systémy SMART HOME.

Integrovaná **záložní baterie**, impulsní řízení, bezdrátová komunikace a bezkonkurečně **nízká spotřeba** jsou jen z některých výhod Chytrého ventilu.



Připraven pro**:

- SUPLA – Wi-Fi
- JABLOTRON
- LOXONE
- FIBARO
- ELKO EP
- EZS a SMART systémy

Elektromagnetické ventily

Rychlé a přesné ovládnání vody, vzduchu, olejů i dalších látek od 0 do **14 bar** tlakové diference.

Membránové ventily MVPE 3/8" ÷ 2"; až 140 °C



Plynové ventily, filtry a detektory

Kompletní řešení **bezpečného ovládnání** hořlavých plynů pro kotelny a plynová zařízení.

Varianty DN 4 ÷ DN 300; až 600 kPa.

Přímo ovládané: EVPE | **Havarijní uzávěry:** EVH

Detektory: metan, CO, propan, a jiné plyny



**Pro konkrétní typ ventilu připojitelný do Vašeho systému nás prosím kontaktujte.