

EVPE – dvoucestné elektromagnetické ventily

Přímo ovládané | až 800 kPa | vnitřní závit Rp 1/2" ÷ Rp 2" | funkce NC



POPIS

Řada ventilů EVPE je učená pro dvoupolohové ovládání průtoku plynných paliv. Ventily jsou nabízeny s funkcí NC (bez proudu uzavřen – pod proudem otevřen). Před plynové ventily doporučujeme předřadit plynové filtry např. PFZ nebo PFZ-M.

VÝHODY A VLASTNOSTI

- Možnost instalace i do svislého potrubí
- Pracují již od 0 kPa tlakového rozdílu
- Do tlaku až 800 kPa
- Napěťové varianty 12–230 V



TECHNICKÉ SPECIFIKACE

| | |
|--------------------------------|---------------------------------------------------------------------------------------|
| Provedení | 2/2 cestný, sedlový ventil s elastickým těsněním; odpovídá EN 161 |
| Funkce | NC – bez proudu uzavřen |
| Ovládání | Elektricky; cívka otočná o 360° |
| Průtokové médium | Plynná paliva včetně propan-butanu |
| Teplota okolí | -20 °C ÷ +60 °C |
| Teplota média | Max. +80 °C |
| Napájecí napětí* | 230V/50Hz 110V/50Hz 24V/50Hz 24V= 12V/50Hz 12V= |
| Použitý materiál | Těleso – mosaz Vnitřní části – nerez, hliník Těsnění – pryž NBR, HNBR |
| Doba zapnutí | 100% |
| Spínací čas (otevření/zavření) | Max. 1 s / Max. 1 s |
| Poloha zabudování | Elektromagnetem nahoru; max. odklon od svislé osy je ±90° |
| Příkon* | 26 VA 20 VA 65 W |
| Stupeň krytí | IP 54 |
| Elektrické připojení | Konektorovou zásuvkou s ochranným kontaktem |
| ATEX | NE, prostředí nevybušné; ZÓNA 2(94/9/EC) – na vyžádání pro typy EVPE 1006 a EVPE 1010 |

*Dle typu pohonu viz níže „Objednací klíč“

OBJEDNACÍ KÓDY A PARAMETRY

| Typ – objednávací kód | Jmenov. světlost (DN) | Připoj. rozměr (vnitřní závit) | Pracovní přetlak (kPa) | | | | | Napájecí napětí | | | | | | Příkon | Hmotnost (kg) |
|-----------------------|-----------------------|--------------------------------|------------------------|-----|-------|-----|-------|-----------------|-------|-------|-------|--------|--------|--------|---------------|
| | | | Min | Max | Třída | Max | Třída | 12V = | 12V ~ | 24V = | 24V ~ | 110V ~ | 230V ~ | | |
| EVPE 1006.*2 | 5 | Rp 1/2" | 0 | 800 | A | - | - | ☑ | ☑ | ☑ | ☑ | ☑ | ☑ | 26 VA | 0,7 |
| EVPE 1010.*2 | 10 | Rp 3/8" | 0 | 100 | A | - | A | ☑ | ☑ | ☑ | ☑ | ☑ | ☑ | 26 VA | 0,7 |
| EVPE 1020.*2/A,B | 20 | Rp 3/4" | 0 | 100 | B | 70 | - | ☑ | ☑ | ☑ | ☑ | ☑ | ☑ | 20 VA | 2,3 |
| EVPE 1025.*2 | 25 | Rp 1" | 0 | 100 | A | - | - | - | - | ☑ | ☑ | - | ☑ | 65 W | 5,5 |
| EVPE 1040.*2/A,B | 40 | Rp 1 1/2" | 0 | 100 | B | 70 | A | - | - | ☑ | ☑ | - | ☑ | 65 W | 6,0 |
| EVPE 1050.*2/A,B | 40 | Rp 2" | 0 | 100 | B | 70 | A | - | - | ☑ | ☑ | - | ☑ | 65 W | 6,6 |
| EVPE 1025.*2/L | 25 | Rp 1" | 0 | 5 | - | - | - | - | - | ☑ | ☑ | - | ☑ | 20 VA | 3,5 |
| EVPE 1040.*2/L | 30 | Rp 1 1/2" | 0 | 5 | - | - | - | - | - | ☑ | ☑ | - | ☑ | 20 VA | 4,0 |
| EVPE 1050.*2/L | 40 | Rp 2" | 0 | 5 | - | - | - | - | - | ☑ | ☑ | - | ☑ | 20 VA | 4,6 |

EVPE – dvoucestné elektromagnetické ventily

Přímo ovládané | až 800 kPa | vnitřní závit Rp 1/2" ÷ Rp 2" | funkce NC

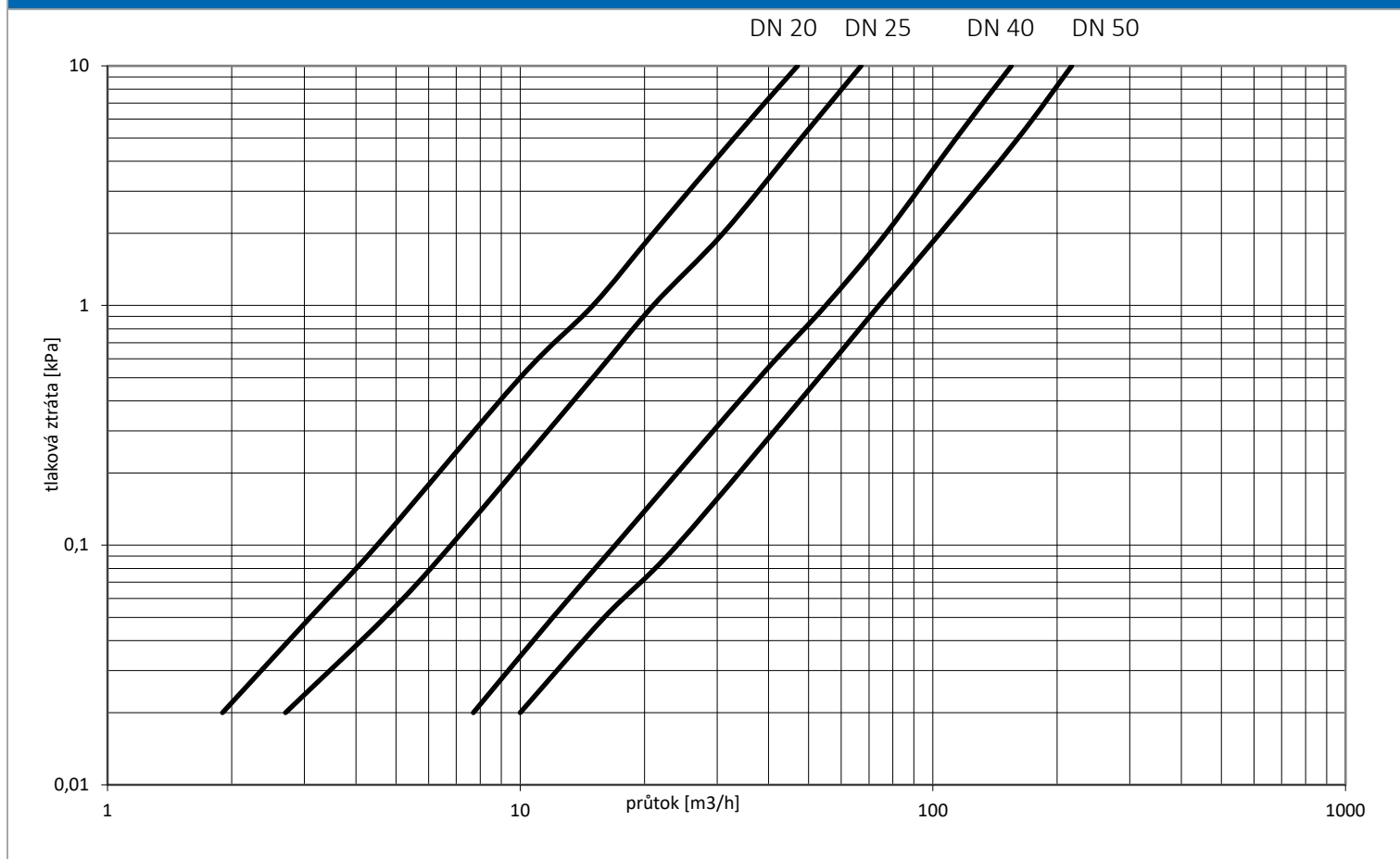


OBJEDNACÍ KLÍČ

Příklad: EVPE 1020.02/A (L) /ATEX

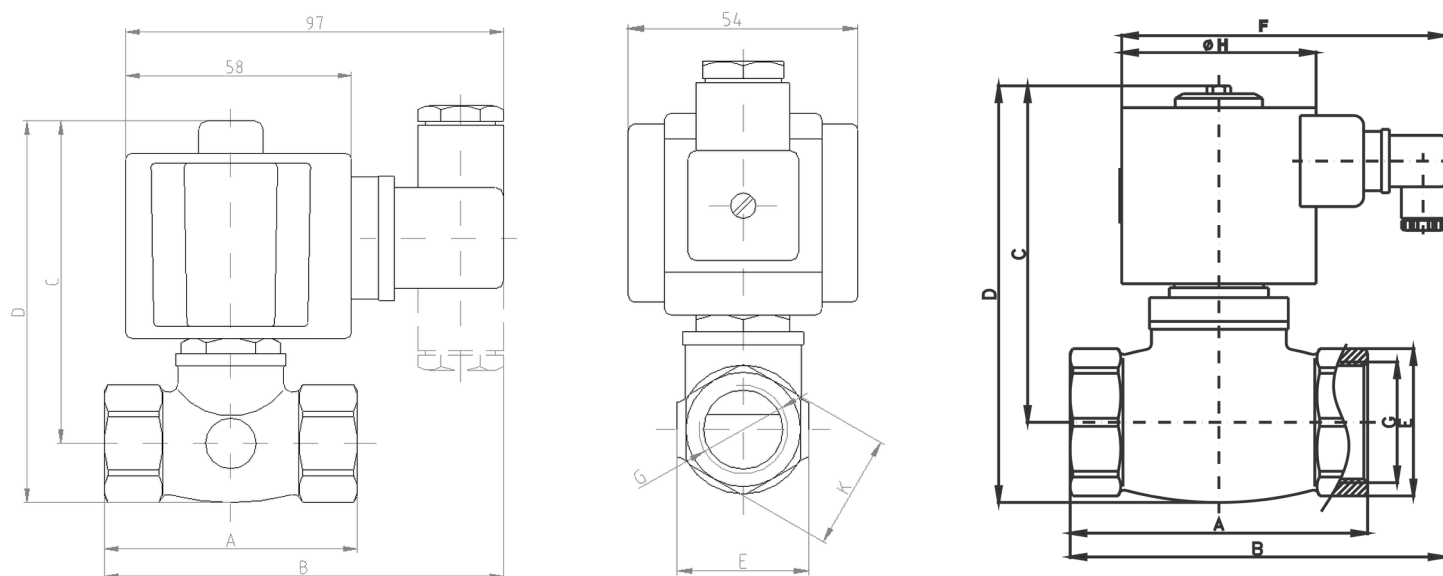
| EV | P | E | 1 | 020 | 0 | 2 | /A | (L) | /ATEX |
|-----------------|-------|------------------------------------------------|--------------------------------------------------------------------|---------------------------------|--------------------------------------------------------------------------------------------------|----------------|---------------------|-------------------------------|--------------------------------------------------|
| El. mag. ventil | Přímý | E – bez proudu uzavřen, I – bez proudu otevřen | Všechna plynná a kapalná média, která nenapadají použité materiály | Jmenovitá světlost; 020 = DN 20 | Napájecí napětí: 0: 230 VAC 1: 24 VAC 2: 24 VDC 3: 12 VDC 4: 12 VAC 5: 110 VAC | Přímo ovládaný | A, B: třída ventilu | Nízkotlaké provedení do 5 kPa | Na vyžádání pouze pro typy EVPE 1006 a EVPE 1010 |

PRŮTOKOVÝ DIAGRAM – ZEMNÍ PLYN





ZÁSTAVBOVÉ ROZMĚRY



| Typ/Rozměr | Rozměr (mm) | | | | | | G | fH | K |
|------------|-------------|-----|-----|-----|----|-----|-----------|----|----|
| | A | B | C | D | E | F | | | |
| DN 6 | 65 | 102 | 83 | 98 | 31 | - | Rp 1/2" | - | 27 |
| DN 10 | 65 | 102 | 83 | 98 | 31 | - | Rp 1/2" | - | 27 |
| DN 20 | 75 | 106 | 115 | 133 | 32 | 134 | Rp 3/4" | 69 | - |
| DN 25 | 90 | 113 | 162 | 186 | 41 | 163 | Rp 1" | 98 | - |
| DN 40 | 120 | 128 | 169 | 202 | 55 | 163 | Rp 1 1/2" | 98 | - |
| DN 50 | 150 | 143 | 159 | 199 | 70 | 163 | Rp 2" | 98 | - |
| DN 25/L | 90 | 145 | 117 | 141 | 41 | 134 | Rp 1" | 69 | - |
| DN 40/L | 120 | 160 | 131 | 164 | 55 | 134 | Rp 1 1/2" | 69 | - |
| DN 50/L | 150 | 175 | 131 | 171 | 70 | 134 | Rp 2" | 69 | - |



SOUVISEJÍCÍ SORTIMENT

Systém pro ochranu před vytopením s Wi-Fi

Sestava Chytrý Ventil PEVEKO s Wi-Fi je určena pro ochranu Vaší domácnosti před vytopením a únikem vody.

Pracuje i při výpadku proudu a má záložní baterii. Bezdrátová záplavová čidla umístěte kamkoli potřebujete.



Chytrý ventil PEVEKO – SKPB

Inteligentní ventil pro automatizaci budov, zabezpečovací, hasící systémy a systémy SMART HOME.

Integrovaná záložní baterie, impulsní řízení, bezdrátová komunikace a bezkonkurečně nízká spotřeba jsou jen z některých výhod Chytrého ventilu.



Připraven pro**:

- SUPLA – Wi-Fi
- JABLOTRON
- LOXONE
- FIBARO
- ELKO EP
- EZS a SMART systémy

Elektromagnetické ventily

Rychlé a přesné ovládnání vody, vzduchu, olejů i dalších látek od 0 do 14 bar tlakové diference.

Membránové ventily MVPE 3/8" ÷ 2"; až 140 °C



Plynové ventily, filtry a detektory

Kompletní řešení bezpečného ovládnání hořlavých plynů pro kotelny a plynová zařízení.

Varianty DN 4 ÷ DN 300; až 600 kPa.

Přímo ovládané: EVPE | Havarijní uzávěry: EVH

Detektory: metan, CO, propan, a jiné plyny



**Pro konkrétní typ ventilu připojitelný do Vašeho systému nás prosím kontaktujte.