

EVH/L, /LR – havarijní ventily pro plyná paliva

S ručním otevíráním | 0 ÷ 5 kPa | vnitřní závit Rp 1/2" ÷ Rp 2"

POPIS

Elektromagnetický havarijní ventil řady EVH/L je určen k uzavření nízkotlakého (5 kPa) potrubního rozvodu plynu.

Konstrukčně je ventil proveden pro ruční otevírání (vytažení táhla ventilu) a elektromagnetické uzavření el. impulzem.

V provozním stavu je cívka ventilu bez napětí. Ruční otevření je možné až po zrušení tlakového rozdílu na ventilu. Elektromagnetický ventil je možné uzavřít i ručně.

Havarijní plynové ventily doporučujeme používat s detektory plynu např. typ SPH. Současně před plynové ventily doporučujeme předřadit filtry např. typ PFZ nebo PFZ-M.



VÝHODY A VLASTNOSTI

- ➔ Funkce již od 0 kPa tlakového rozdílu
- ➔ Instalace možná i do svislého potrubí

TECHNICKÉ SPECIFIKACE

| | |
|--------------------------------|---|
| Provedení | 2/2 cestný, sedlový ventil s elastickým těsněním; odpovídá EN 161 |
| Funkce | Havarijní ventil |
| Ovládání | Ručně, elektricky pouze zavřít; cívka otočná o 360° |
| Průtokové médium | Plynná paliva včetně propan-butanu |
| Teplota okolí | -20 °C ÷ +60 °C |
| Teplota média | Max. 80 °C |
| Napájecí napětí* | 24 V= 12 V= |
| Použitý materiál | Těleso – mosaz Vnitřní části – nerez Těsnění – pryž NBR, HNBR |
| Doba zapnutí | 100% |
| Spínací čas (otevření/zavření) | Max. 1 s / Max. 1 s |
| Poloha zabudování | Libovolná |
| Příkon | 7 VA |
| Stupeň krytí | IP 00 |
| Elektrické připojení | Konektorovou zásuvkou s ochranným kontaktem; FASTON |
| ATEX | NE, prostředí nevybušné |

OBJEDNACÍ KÓDY A PARAMETRY

| Typ – obj. kód | Jmenovitá světlost (DN) | Připojovací rozměr (vnitřní závit) | Pracovní přetlak (kPa) | | Příkon (VA) | Hmotnost (kg) |
|----------------|-------------------------|------------------------------------|------------------------|-----|-------------|---------------|
| | | | Min | Max | | |
| EVH 1015.*2/L | 15 | Rp 1/2" | 0 | 5 | 7 | 0,6 |
| EVH 1020.*2/L | 20 | Rp 3/4" | 0 | 5 | 7 | 0,8 |
| EVH 1025.*2/L | 25 | Rp 1" | 0 | 5 | 7 | 0,9 |
| EVH 1040.*2/L | 40 | Rp 1 1/2" | 0 | 5 | 7 | 1,4 |
| EVH 1050.*2/L | 50 | Rp 2" | 0 | 5 | 7 | 2,1 |

*Napájecí napětí viz „Objednací klíč“ níže.

EVH/L, /LR – havarijní ventily pro plynná paliva

S ručním otevíráním | 0 ÷ 5 kPa | vnitřní závit Rp 1/2" ÷ Rp 2"

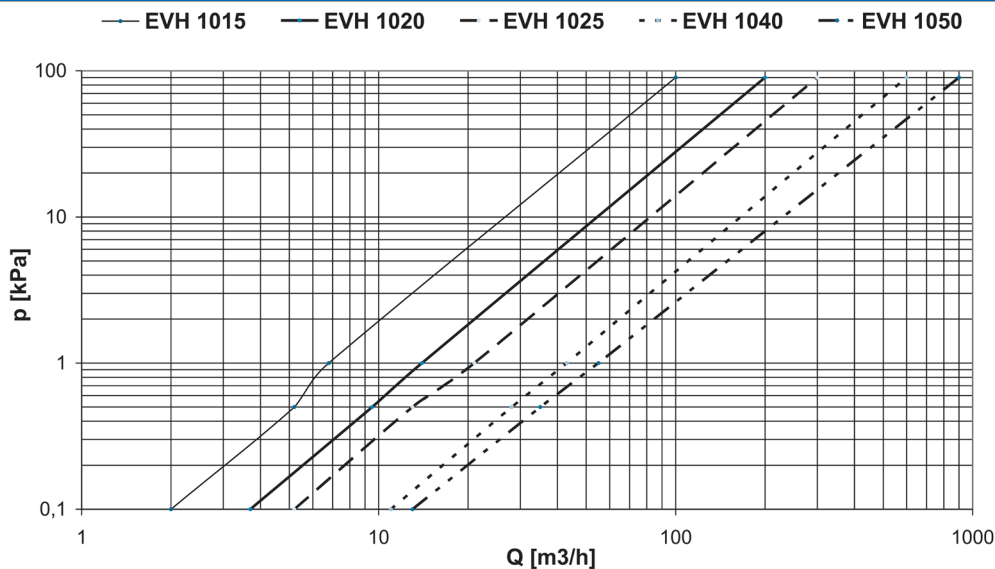


OBJEDNACÍ KLÍČ

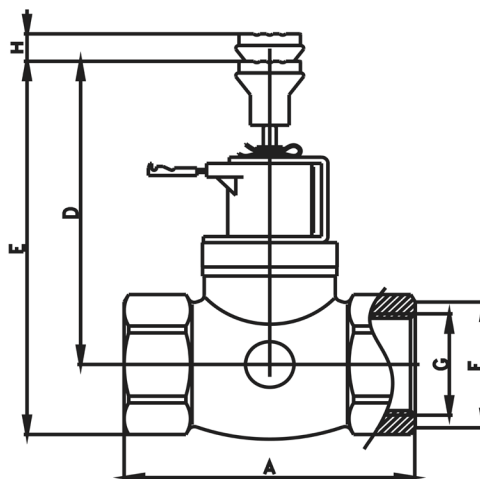
Příklad: EVH 1025.32/L

| | | | | | |
|---------------------------|--|---------------------------------|--|-----------------------|-------------------------------|
| EVH | 1 | 025 | 3 | 2 | /L |
| El. mag. ventil havarijní | Všechna plynná paliva vč. propanbutanu | Jmenovitá světlost; 025 = DN 25 | Napájecí napětí: 2: 24 VDC 3: 12 VDC | Ventil přímo ovládaný | Nízkotlaké provedení do 5 kPa |

PRŮTOKOVÝ DIAGRAM – ZEMNÍ PLYN



ZÁSTAVBOVÉ ROZMĚRY



| Typ/Rozměr (mm) | A | D | E | F | G | H |
|-----------------|-----|-----|-----|----|-----------|----|
| DN 15 | 65 | 91 | 106 | 27 | Rp 1/2" | 5 |
| DN 20 | 75 | 95 | 113 | 32 | Rp 3/4" | 6 |
| DN 25 | 90 | 100 | 124 | 41 | Rp 1" | 6 |
| DN 32 | 128 | - | - | 55 | Rp 1 1/4" | 10 |
| DN 40 | 120 | 112 | 145 | 55 | Rp 1 1/2" | 10 |
| DN 50 | 150 | 120 | 160 | 70 | Rp 2" | 10 |

EVH/L, /LR – havarijní ventily pro plynná paliva

S ručním otevíráním | 0 ÷ 5 kPa | vnitřní závit Rp 1/2" ÷ Rp 2"



SOUVISEJÍCÍ SORTIMENT

Systém pro ochranu před vytopením s Wi-Fi

Sestava Chytrý Ventil PEVEKO s Wi-Fi je určena pro ochranu Vaší domácnosti před vytopením a únikem vody.

Pracuje i při výpadku proudu a má záložní baterii. Bezdrátová záplavová čidla umístěte kamkoli potřebujete.



Chytrý ventil PEVEKO – SKPB

Inteligentní ventil pro automatizaci budov, zabezpečovací, hasící systémy a systémy SMART HOME.

Integrovaná záložní baterie, impulsní řízení, bezdrátová komunikace a bezkonkurečně nízká spotřeba jsou jen z některých výhod Chytrého ventilu.



Připraven pro**:

- SUPLA – Wi-Fi
- JABLOTRON
- LOXONE
- FIBARO
- ELKO EP
- EZS a SMART systémy

Elektromagnetické ventily

Rychlé a přesné ovládání vody, vzduchu, olejů i dalších látek od 0 do 14 bar tlakové diference.

Membránové ventily MVPE 3/8" ÷ 2"; až 140 °C



Plynové ventily, filtry a detektory

Kompletní řešení bezpečného ovládání hořlavých plynů pro kotelny a plynová zařízení.

Varianty DN 4 ÷ DN 300; až 600 kPa.

Přímo ovládané: EVPE | Havarijní uzávěry: EVH

Detektory: metan, CO, propan, a jiné plyny



**Pro konkrétní typ ventilu připojitelný do Vašeho systému nás prosím kontaktujte.