

MANOMETROVÝ KOHOUT ZKUŠEBNÍ, TK - L

PN 6 - 25 | do 100°C | třícestný, zkušební s odvzdušněním | DIN 16 263

PEVEKO
REGULAČNÍ TECHNIKA

ČESKÝ VÝROBCE
od roku 1991

POUŽITÍ

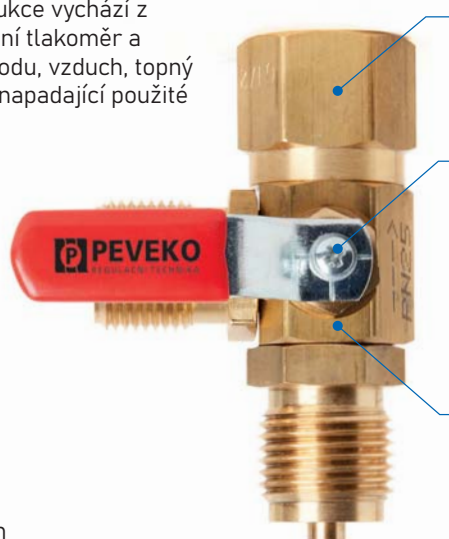
Je určen pro ovládání přívodu media do tlakoměru, k odvzdušnění tlakoměru např. při jeho výměně a zkoušení funkce tlakoměru. Konstrukce vychází z normy DIN 16 263. Kohout je vybaven připojením pro zkušební tlakoměr a možností odvzdušnění. Kohout dodáváme v provedení pro vodu, vzduch, topný plyn (ČSN 38 5502), kyslík a jiná kapalná a plynná média nenapadající použité materiály. Není určen k regulaci.

TECHNICKÉ PARAMETRY

Nom. světlost: DN 2
 Tlaková třída: PN 25 (max 25 bar)
 Pracovní teplota: 0 až 100°C
 Teplota okolí: -5°C až 60°C (voda min 5°C)
 Min. prac. podtlak: 100 kPa
 Váha: 0,3 kg

Materiály:

Tělo: kovaná mosaz (2.0402)
 Těsnění: PTFE, VITON
 Uzavírací člen: nerez ocel
 Odvzdušnění: nerez ocel
 Páka: zink. ocel, potažená plastem



Snadná montáž
a pohodlné nastavení do **potřebné polohy** díky otočné převlečné matici.

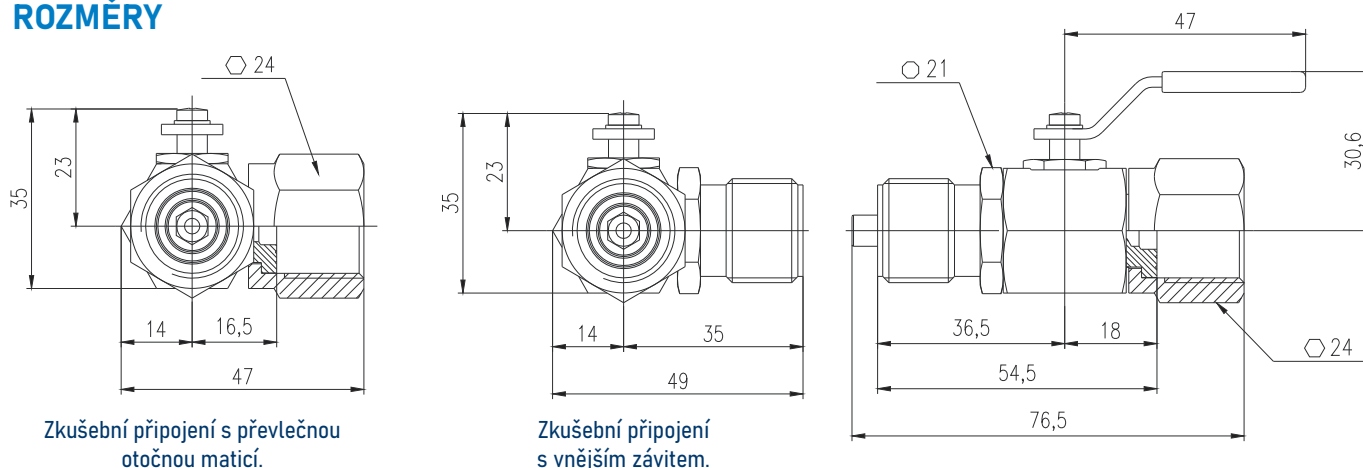
Spolehlivé těsnění vřetene O-kroužky s **dlouhou životností**.

Patentovaná konstrukce těsnění kohoutu pro **dlouhou životnost a snadné ovládání**.

VÝBĚR VHODNÉHO PROVEDENÍ A TYPU KOHOUTU

Zakončení smyčky nebo připojení tlakového systému	Vstup kohoutu*	Typové označení – objednáací číslo			Výstup kohoutu*		
		Voda, pára, vzduch, aj.	Topné plyny	Kyslík (max 60°C)	připojení manometru		
Závitové s čepem nebo závit 	Otočná matice 	M20x1,5	TK2202 L	TK1202 L	TK4202 L	M20x1,5	Otočná matice
		G ½	TK2232 L	TK1232 L	TK4232 L	G ½	
	G ½	M20x1,5	TK2212 L	TK1212 L	TK4212 L	M20x1,5	G ½
		G ½	TK2242 L	TK1242 L	TK4242 L	G ½	
Vnější závit se spojkou 	Závitový s čepem 	M20x1,5	TK2102 L	TK1102 L	TK4102 L	M20x1,5	Otočná matice
		G ½	TK2132 L	TK1132 L	TK4132 L	G ½	
	G ½	M20x1,5	TK2112 L	TK1112 L	TK4112 L	M20x1,5	G ½
		G ½	TK2142 L	TK1142 L	TK4142 L	G ½	
Poznámka: * Jiné kombinace závitů a připojení jsou možné po dohodě s výrobcem.		Zkušební připojení* Vnější závit M20x1,5* s uzávěrem odvzdušnění. 					

ROZMĚRY



PEVEKO
REGULAČNÍ TECHNIKA

D4

www.peveko.cz | peveko@peveko.cz | +420 572 432 465

Tiskové chyby a změny vyhrazeny. Rev. 04/2020