

POUŽITÍ:

Pro dvoupolohové ovládání průtoku plyných a kapalných médií, které nenapadají použité materiály.

POPIS FUNKCE:

Typ SKPE je bez proudu uzavřen, SKPI bez proudu otevřen. Pohony kohoutů jsou vybaveny kontakty pro zpětnou vazbu a optickým indikátorem polohy servopohonu.

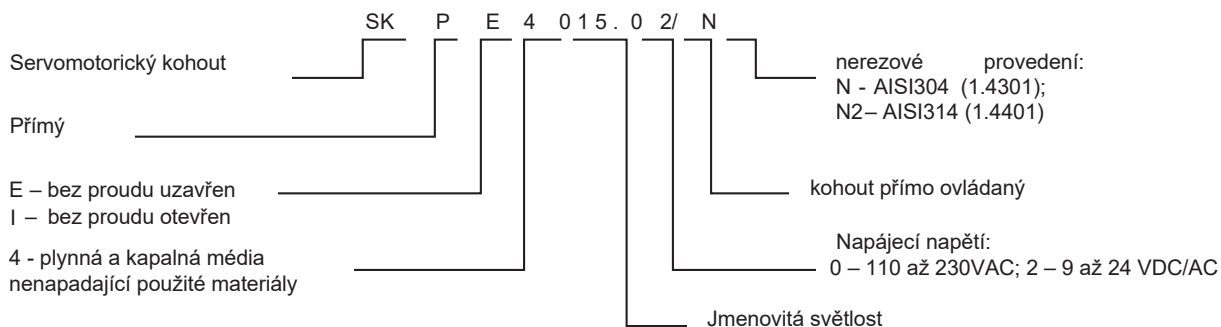


TYP – Objednávací kód Type - Code	Materiál kohoutu	Jmenov. světlost DN	Přípojovací rozměr Connection	Typ servopohonu	Příkon po zapnutí Power	Příkon trvalý	Maximální pracovní tlak Max. Pressure difference	Hmotnost Weight
SKPE (I) 4015.*2/N	AISI 304 (1.4301)	15	Rp1/2	MPA100	20W	5W	16 bar	0,63
SKPE (I) 4020.*2/N	AISI 304 (1.4301)	20	Rp3/4	MPA100	20W	5W	16 bar	0,71
SKPE (I) 4025.*2/N	AISI 304 (1.4301)	25	Rp1	MPA100	20W	5W	16 bar	0,85
SKPE (I) 4032.*2/N	AISI 304 (1.4301)	32	Rp5/4	MPA100	20W	5W	10 bar	1,15
SKPE (I) 4040.*2/N	AISI 304 (1.4301)	40	Rp6/4	MPA100	20W	5W	10 bar	1,59
SKPE (I) 4050.*2/N	AISI 304 (1.4301)	50	Rp2	MPA100	20W	5W	10 bar	2,22
SKPE (I) 4015.*2/N2	AISI 316 (1.4401)	15	Rp1/2	MPA100	20W	5W	16 bar	0,63
SKPE (I) 4020.*2/N2	AISI 316 (1.4401)	20	Rp3/4	MPA100	20W	5W	16 bar	0,71
SKPE (I) 4025.*2/N2	AISI 316 (1.4401)	25	Rp1	MPA100	20W	5W	16 bar	0,85
SKPE (I) 4032.*2/N2	AISI 316 (1.4401)	32	Rp5/4	MPA100	20W	5W	10 bar	1,15
SKPE (I) 4040.*2/N2	AISI 316 (1.4401)	40	Rp1 1/2	MPA100	20W	5W	10 bar	1,59
SKPE (I) 4050.*2/N2	AISI 316 (1.4401)	50	Rp2	MPA100	20W	5W	10 bar	2,22

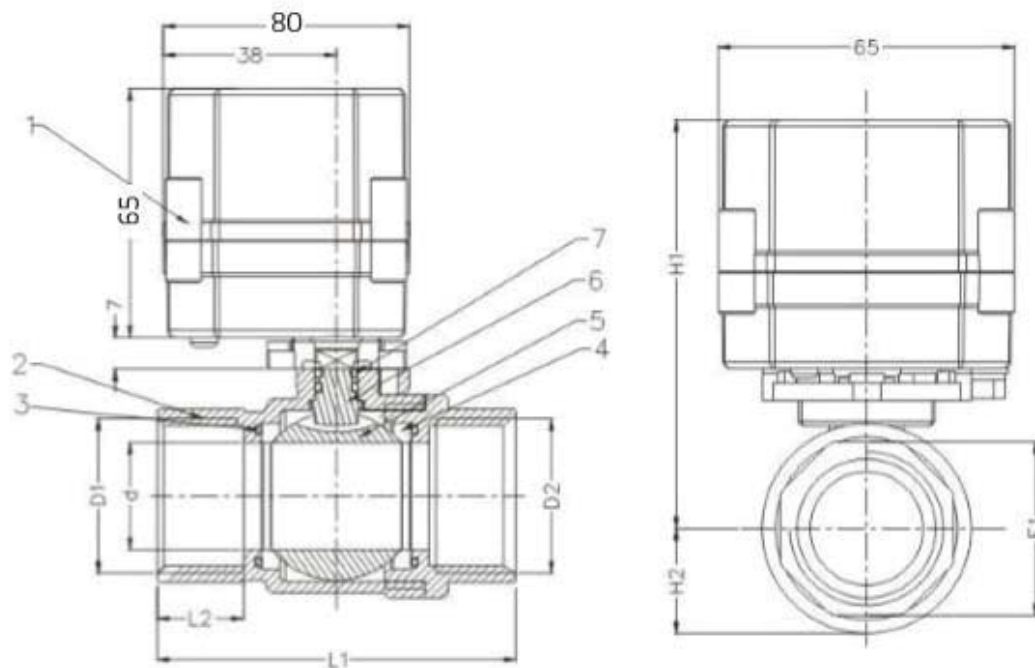
TECHNICKÉ ÚDAJE:

Provedení	2/2cestný kulový kohout se servopohonem
Funkce	NC - bez proudu uzavřeno; NO – bez proudu otevřeno
Ovládání	elektricky servopohonem
Průtokové médium	plynné a kapalná média, nenapadající použité materiály
Použitý materiál	těleso ventilu, koule, třmen – nerez AISI 304 (1.4301) nebo nerez AISI 316 (1.4401); vnitřní části kohoutu - VITON, PTFE; tělo pohonu termoplast PPO
Teplota okolí	0 až 55°C
Teplota média	2 až 90°C
Napájecí napětí	110 až 230 VAC; 9 až 24 VDC/AC
Čas otevření a zavření	5 sekund
Poloha zabudování	servomotorem nahoru, max. dovolený odklon od svislé osy 90°
Příkon	po zapnutí 20W, trvalý 5W
Krytí	IP 65
El. Připojení	kabel délka 1,5metr

OBJEDNACÍ KLÍČ:



ZÁSTAVBOVÉ ROZMĚRY:



TYP	Připojení D1/D2	D	L1	L2	E1	H1	H2
SKPE (I) 4015.*2/N	Rp1/2	15	63	14	25	100	17
SKPE (I) 4020.*2/N	Rp3/4	20	72	17	31	105	20
SKPE (I) 4025.*2/N	Rp1	25	81	18	38	110	24
SKPE (I) 4032.*2/N	Rp5/4	32	102	23	47	122	31
SKPE (I) 4040.*2/N	Rp1 1/2	40	115	25	52	130	36
SKPE (I) 4050.*2/N	Rp2	50	130	23	66	138	45

SCHEMA ZAPOJENÍ:

barva vodičů

- modrý – napájení motoru
- černý – napájení motoru
- červený – zpětná vazba otevřeno -
- šedý – zpětná vazba zavřeno
- bílý – zpětná vazba společný
- hnědý - uzemnění

