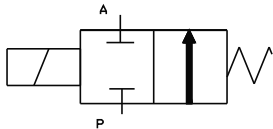


POUŽITÍ:

Pro dvoupolohové ovládnání průtoku plynných paliv.

POPIS FUNKCE:

Ventil je bez proudu otevřen a pod proudem uzavřen.



APPLICATION:

For two - position control of heating gas passage

FUNCTION DESCRIPTION:

Valve is opened when the solenoid is de-energized and close when energized.

TYP - Objednáací kód TYPE - Code	Jmenov. světlost Inside diameter DN	Připojovací rozměr (vnitřní závit) Connection size (internal thread)	Pracovní přetlak Working overpressure (kPa)		Průtokový součinitel-Kv Flow coefficient-Kv (m ³ h ⁻¹) [*]	Hmotnost Weight (kg)
			min	max		
EVPI 1006.*2	6	Rp 1/4	0	100	0,54	0,60
EVPI 1010.*2	10	Rp 3/8	0	30	1,3	0,65

měřeno vodou při Δp=0,1MPa

determined by means of water at Δp=0,1MPa

TECHNICKÉ ÚDAJE:

Provedení	2/2 cestný, sedlový ventil s elastickým těsněním odpovídá EN 161
Funkce	NO (I) - bez proudu otevřen
Ovládání	elektricky, cívka otočná 360°
Průtokové médium	plynná paliva a všechny plyny a kapaliny, které nenapadají použité materiály
Použitý materiál	těleso - mosaz; vnitřní části - nerez těsnění - pryž NBR, HNBR
Teplota okolí	-20 až +60°C
Teplota média	max 80°C
Napájecí napětí	230V/50Hz, 24V/50Hz, 24V=, 12V=, 12V/50Hz, 110V/50Hz
Doba zapnutí	100%
Spínací čas (otevření/zavření)	10-30ms/10-30ms
Poloha zabudování	elektromagnetem nahoru, max. dovolený odklon od vodorovné osy 90°
Příkon	26 VA
Krytí	IP 54
El.připojení	konektorovou zásuvkou s ochranným kontaktem
Prostředí	nevybušné *
Třída	D

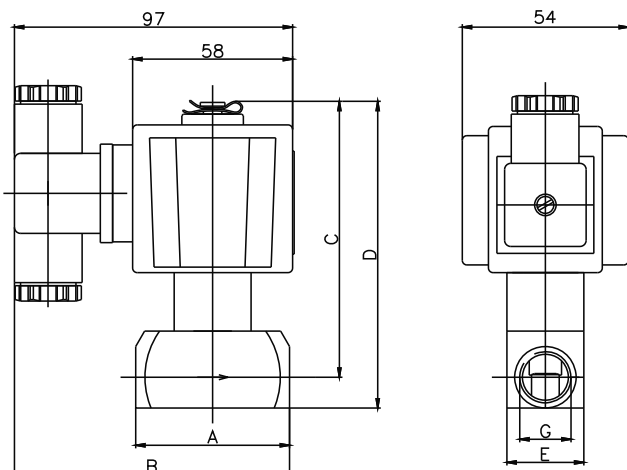
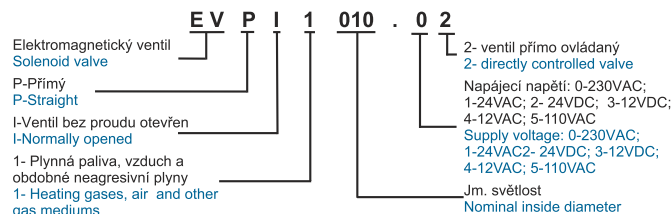
* na vyžádání

TECHNICAL DATA:

Modification	2/2 way, seat valve with elastic sealing meets EN 161
Function	NO (I) - normally opened
Control	electric, 360° revolving coil
Passage medium	all gas and fluid medium that do not attack used materials
Used material	body-brass, insideparts- stainless steel, sealing rubber NBR, HNBR
Ambient temperature	from -20 to +60°C
Medium temperature	max 80°C
Supply voltage	230V/50Hz, 24V/50Hz, 24V=, 12V=, 12V/50Hz, 110V/50Hz
Switching time	100%
Opening / closing time	10-30ms / 10-30 ms
Installation	with the coil in vertical position above the body, max. allowed diversion from vertical axis is 90°
Power input	26 VA
Protection	IP 54
El. connection	connecting socket with a protecting contact
Environment	inexplosive *
Class	D

* on request

OBJEDNACÍ KLÍČ
ORDERING KEY



ZÁSTAVBOVÉ ROZMĚRY:
ASSEMBLING DIMENSIONS:

TYP TYPE	A	B	C	D	E	G
EVPI 1006.*2	48	92	95	104	25	Rp 1/4
EVPI 1010.*2	50	93	98	109	30	Rp 3/8