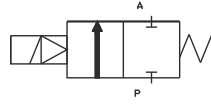


POUŽITÍ:

Pro dvoupohové ovládaní průtoku kapalných médií v potravinářském a chemickém průmyslu

POPIS FUNKCE:

Ventil je bez proudu uzavřen a pod proudem otevřen.

**APPLICATION:**

For two - position control of liquid mediums passage in food and chemical industry

FUNCTION DESCRIPTION:

Valve is closed when the solenoid is de-energized and open when energized.

TYP - Objednávací kód TYPE - code	Jmenov. světllost inside diameter DN	Připojovací rozměr (vnitřní závit)** Connection size (internal thread)**	Pracovní přetlak Working overpressure (MPa)		Průtokový součinitel Flow coefficient (m ³ ·h ⁻¹)	Hmotnost Weight (kg)
			min*	max		
EVPE 2020.01/N	15	Rp 3/4	0,08	0,8	1,5	0,9

* minimální diferenční tlak mezi vstupem P a výstupem A

** u provedení 2020.*1/N je možno dodat připojovací závit vnější G1

* minimum difference pressure between inlet P and outlet A

** modification 2020.*1/N - there is possibility to equip also with G1 external connection thread

TECHNICKÉ ÚDAJE:

Provedení	2/2 cestný, sedlový ventil s elastickým těsněním
Funkce	NC (E) bez proudu uzavřen
Ovládaní	elektricky, cívka otočná 360°
Průtokové médium	kapaliny, které nenapadají použité materiály
Použitý materiál	těleso - nerez ocel 1.4571; vnitřní části - nerez ocel těsnění - potravinářská pryž, FKM (Viton)
Teplota okolí	-10 až +40°C
Teplota média	max. 80°C
Napájecí napětí	230V/50Hz, 24V/50Hz, 24V=, 12V=, 12V/50Hz, 110V/50Hz
Doba zapnutí	100%
Spínací čas (otevření/zavření)	1s / 1s
Poloha zabudování	elektromagnetem nahoru, max. dovolený odklon od vodorovné osy 90°
Příkon	26 VA
Krytí	IP 54
El.připojení	konektorovou zásuvkou s ochranným kontaktem
Prostředí	nevybušné *

* na vyžádání

TECHNICAL DATA:

Modification	2/2 way, seat valve with elastic sealing
Function	NC - normally closed
Control	electric, 360° revolving coil
Passage medium	all liquid mediums that do not attack used materials
Used material	body - stainless 1.4571, insideparts - stainless steel, sealing rubber - food rubber, FKM (Viton)
Ambient temperature	from -10 to +40°C
Medium temperature	max. 80°C
Supply voltage	230V/50Hz, 24V/50Hz, 24V=, 12V=, 12V/50Hz, 110V/50Hz
Switching time	100%
Opening / closing time	1 s / 1s
Installation	with the coil in vertical position above the body, max. allowed diversion from vertical axis is 90°
Power input	26 VA
Protection	IP 54
El. connection	connecting socket with a protecting contact
Environment	inexplosive *

* on request

**OBJEDNACÍ KLÍČ
ORDERING KEY**

Elektromagnetický ventil
Solenoid valve

P-Přímý
P-Straight

E-Ventil bez proudu uzavřen

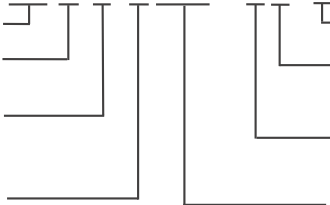
I-Ventil bez proudu otevřen

E-Normally closed

I-Normally opened

2- Všechny kapalná média, která nenapadají použité materiály
2- All liquid mediums, that do not attack used materials

EVPE 2 020 . 0 1 / N



N - nerezové provedení

N - stainless steel valve

1 - ventil nepřímá ovládaný

1 - indirectly controlled valve

Napájecí napětí: 0-230VAC;

1-24VAC; 2- 24VDC; 3-12VDC;

4-12VAC; 5-110VAC

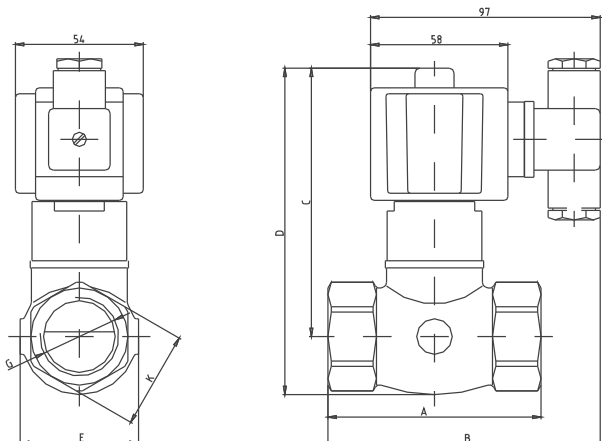
Supply voltage: 0-230VAC;

1-24VAC2- 24VDC; 3-12VDC;

4-12VAC; 5-110VAC

Jm. světllost

Nominal inside diameter

**ZÁSTAVBOVÉ ROZMĚRY:
ASSEMBLING DIMENSIONS:**

TYP TYPE	A	B	C	D	E	K	G
EVPE 2020.*1/N	75	107	108	128	38	34	Rp 3/4