

DVOUCESTNÝ ELEKTROMAGNETICKÝ VENTIL přímo a nepřímo ovládaný na chladiva

TWO-WAY SOLENOID VALVE for refrigerants, direct and pilot acting

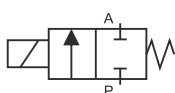
POUŽITÍ:

Dvoucestné elektromagnetické ventily ERS a ERF (REFCO) jsou určeny pro kapalná vedení, sací vedení a vedení horkých par a plynů v chladicích zařízeních se všemi druhy chladiv. Ventily nejsou určeny k ovládní průtoku čpavku. Ventily jsou dodávány s měděnými vývody pro pájení nebo závitovými šroubením s kuzelem.

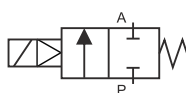
POPIS FUNKCE:

Dvoucestné ventily ERS2 až ERF3 (REFCO) jsou přímo ovládané a ERS6 až ERF10 jsou nepřímo ovládané s PTFE membránou. Vyrábí se NC (bez proudu uzavřen). Připojením el. proudu do cívky se ventil otevře.

ERS2 - ERF3



ERS6 - ERF20



APPLICATION:

Two-way solenoid valves series ERS and ERF (REFCO) are used in general refrigeration and for original equipment to cut off/activate the refrigerant flow in a refrigerating plant. Valves are not for ammonia. The solenoid valves can be installed in the liquid line, hot gas line and suction line of a refrigerating unit. Valves have solder or flare connections.

FUNCTION DESCRIPTION:


Two-way solenoid valves ERS2 to ERF3 (REFCO) are direct acting and ERS6 to ERF10 are pilot acting with PTFE diaphragm. Function NC (normally closed).

TYP- Objednávací kód TYPE- Code	Jmenovitá světlost Inside diameter DN	Připojovací rozměr Connection	Tlakový rozdíl (bar) Pressure difference (bar) min max*		Průtokový součinitel Kv Flow coefficient Kv (m ³ ·h ⁻¹)	Příkon Power input (VA)	Hmotnost Weight (kg)
ERS2	5	6mm ODF	0	45,2 (21)	0,23	11	0,24
ERF2	5	7/16" UNF	0	45,2 (21)	0,23	11	0,25
ERS3	5	10mm ODF	0	45,2 (21)	0,3	11	0,24
ERF3	5	5/8" UNF	0	45,2 (21)	0,3	11	0,25
ERS6-10	12	10mm ODF	0,05	45,2 (21)	0,9	11	0,35
ERF6-5/8"	12	5/8" UNF	0,05	45,2 (21)	0,9	11	0,35
ERS6-12	12	12mm ODF	0,05	45,2 (21)	1,6	11	0,9
ERF6-3/4"	12	3/4" UNF	0,05	45,2 (21)	1,6	11	0,9
ERS10-12	12	12mm ODF	0,05	45,2 (21)	1,9	11	0,95
ERF10-3/4"	12	3/4" UNF	0,05	45,2 (21)	1,9	11	0,95
ERS10-16	12	16mm ODF	0,05	45,2 (21)	2,2	11	0,95
ERF10-7/8"	12	7/8" UNF	0,05	45,2 (21)	2,2	11	0,95

* maximální diferenční tlak MOPD pro napájecí napětí AC (DC)

* maximum opening pressure difference MOPD for supply voltage AC (DC)


TECHNICKÉ PARAMETRY:

Provedení	2/2 cestný, přímo a nepřímo ovládaný ventil
Funkce *	NC - bez proudu uzavřen
Ovládní	elektricky, cívka otočná 360°
Průtokové médium	všechny druhy chladiva CFC, HCFC, HFC, není určeno pro čpavek
Použitý materiál **	těleso - mosaz; vnitřní části - mosaz, nerez; těsnění - PTFE
Teplota okolí	-40 až +80°C
Teplota média	-45 až +125°C
Napájecí napětí	230V/50Hz, 24V/50Hz, 24V=, 12V=
Doba zapnutí	100%
Počet cyklů	typ ERS2 až ERF10 > 3,5 milion
Poloha zabudování	elektromagnetem nahoru, max. dovolený odklon od vodorovné osy 90° 
Příkon	11 VA / 9W, 26 VA / 26W
Krytí	IP 65
El.připojení	konektorovou zásuvkou s ochranným kontaktem
Prostředí	nevýbušné

* funkce NO je možná po dohodě

** výroba z materiálu nerez je možná po dohodě

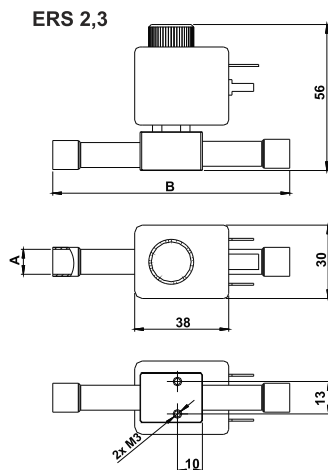
TECHNICAL DATA:

Modification	2/2 way, direct and pilot acting valve
Function *	NC - normally closed
Control	electric, 360° revolving coil
Medium	all refrigerants CFC, HCFC, HFC, not for ammonia
Used material **	body - brass, inside parts - brass and stainless steel, sealing - PTFE
Ambient temperature	-40 to +80°C
Medium temperature	-45 to +125°C
Supply voltage	230V/50Hz, 24V/50Hz, 24V=, 12V=
Switching time	100%
Number of operating cycles	type ERS2 to ERF10 > 3,5 million
Installation	with the coil in vertical position above the body, max. allowed diversion from vertical axis is 90° 
Power input	11 VA / 9W, 26 VA / 26W
Protection	IP 65
El.connection	connecting socket with a protecting contact
Environment	inexplosive

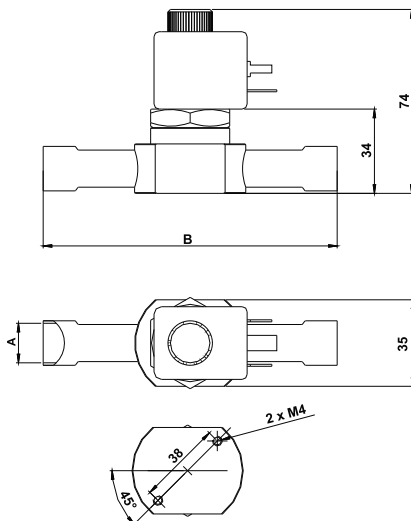
* function NO on your request

** stainless steel material on your request

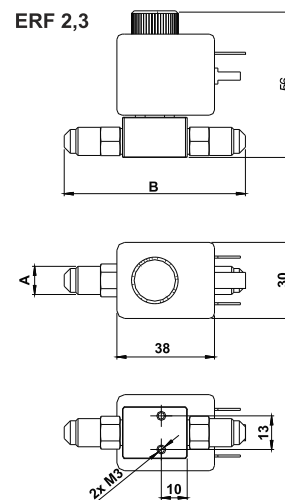
ZÁSTAVBOVÉ ROZMĚRY:



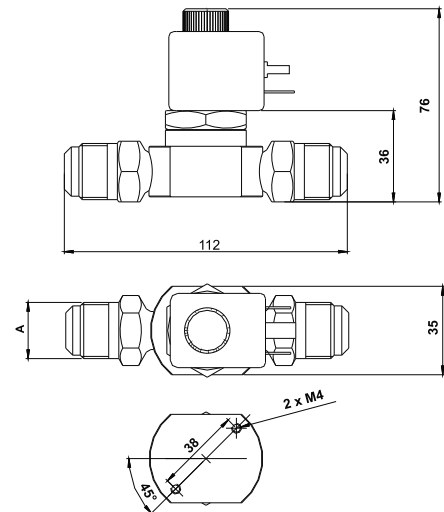
ERS 6,10



ASSEMBLING DIMENSIONS:

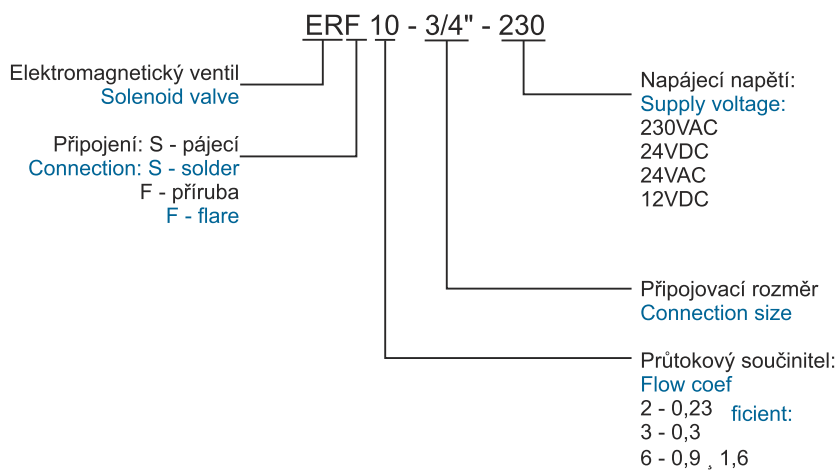


ERF 6,10



OBJEDNACÍ KLÍČ :

ORDERING KEY :



TYP	A	B
ERS2	6mm ODF	95
ERF2	7/16" UNF	70
ERS3	10mm ODF	95
ERF3	5/8" UNF	75
ERS6-10	10mm ODF	119
ERF6-5/8"	5/8" UNF	94
ERS6-12	12mm ODF	119
ERF6-3/4"	3/4" UNF	104
ERS10-12	12mm ODF	119
ERF10-3/4"	3/4" UNF	108
ERS10-16	16mm ODF	119
ERF10-7/8"	7/8" UNF	112