

MANOMETRICKÝ KOHOUT, DK - SL

PN 6 - 25 | do 100°C | uzavírací s odvzdušením | DIN 16 262, 16 260

PEVEKO
REGULAČNÍ TECHNIKA

ČESKÝ VÝROBCE
od roku 1991

POUŽITÍ

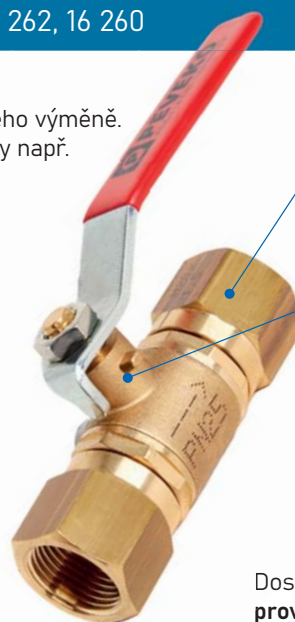
Pro ovládání přívodu media do tlakoměru a k jeho odvzdušnění při jeho výměně. Je vhodný pro kapalná a plynná média nenapadající použité materiály např. vodu, vzduch, topný plyn apod. Není určen k regulaci.

TECHNICKÉ PARAMETRY

Nom. světlost:	DN 2
Tlaková třída:	PN 25 (max 25 bar)
Pracovní teplota:	0 až 100°C
Teplota okolí:	-5°C až 60°C (voda min 5°C)
Min. prac. podtlak:	100 kPa
Váha:	0,25 kg

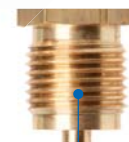
Materiály:

Tělo:	kovaná mosaz (2.0402)
Těsnění:	PTFE, VITON
Uzavírací člen:	nerez ocel
Odvzdušení:	nerez ocel
Páka:	zink. ocel, potaž. plastem



Snadná montáž
a pohodlné nastavení
do potřebné polohy díky
otočné převlečné matici.

Spolehlivé těsnění
vřetene O-kroužky
s dlouhou životností.



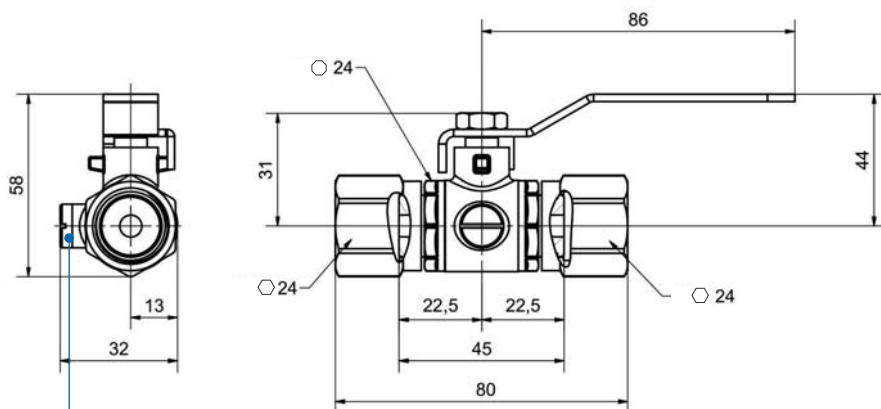
Dostupné je také
provedení s čepem.

VÝBĚR VHODNÉHO PROVEDENÍ A TYPU KOHOUTU

Zakončení smyčky nebo připojení tlakového systému	Vstup kohoutu*	Typové označení – objednáč. číslo manometrového kohoutu DK - SL			Výstup kohoutu*		
		Voda, vzduch, aj.	Topné plyny	Kyslík (max 60°C)	připojení manometru		
Závitové s čepem nebo závitové 	Otočná matice 	M20x1,5	DK2202 SL	DK1202 SL	DK4202 SL	M20x1,5	Otočná matice
		G ½	DK2232 SL	DK1232 SL	DK4232 SL	G ½	
		G ½	DK2212 SL	DK1212 SL	DK4212 SL	G ½	
		M20x1,5	DK2242 SL	DK1242 SL	DK4242 SL	M20x1,5	
Vnější závit se spojkou 	Závitový s čepem 	M20x1,5	DK2102 SL	DK1102 SL	DK4102 SL	M20x1,5	Otočná matice
		G ½	DK2132 SL	DK1132 SL	DK4132 SL	G ½	
		G ½	DK2112 SL	DK1112 SL	DK4112 SL	G ½	
		M20x1,5	DK2142 SL	DK1142 SL	DK4142 SL	M20x1,5	

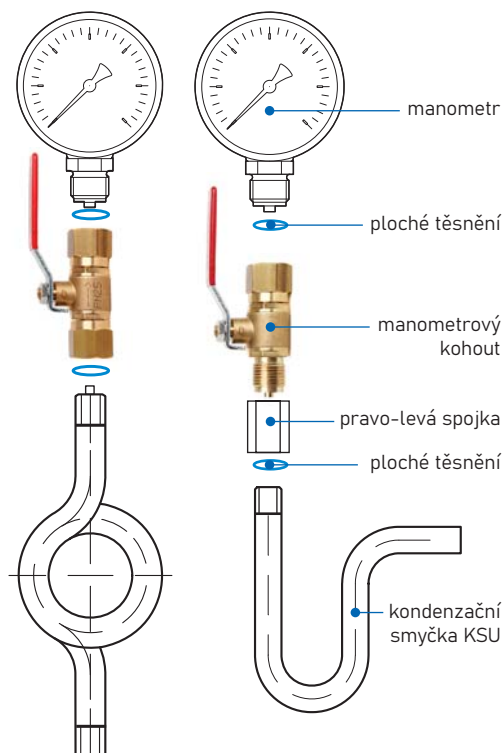
* Jiné kombinace závitů a připojení po dohodě s výrobcem.

ZÁSTAVBOVÉ ROZMĚRY



Snadné a bezpečné
odvzdušnění

Příklady instalace



PEVEKO
REGULAČNÍ TECHNIKA