

DVOUCESTNÉ ELEKTROMAGNETICKÉ MEMBRÁNOVÉ VENTILY nepřímo ovládané

TWO-WAY DIAPHRAGM VALVES indirectly controlled

POUŽITÍ:

Pro dvoupolohové ovládání tlakového vzduchu

FUNKCE:

U ventilů této stavební řady je při spínání veden vzduch přes vestavěný elektromagnetický řídicí ventil přímo do ovzduší. Tím dojde k tlakovému odlehčení membrány a následovněmu, velmi rychlému otevření ventilového sedla membránového ventilu. Řídicí vzduch fouká po celou dobu otevření ven. Po vypnutí řídicího ventilu dojde k vytvoření tlaku nad membránou přes vnitřní řídicí otvory a k uzavření sedla ventilu



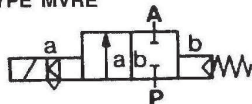
APPLICATION:

For two - position control of pressure air.

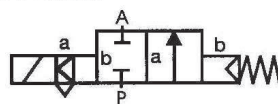
FUNCTION DESCRIPTION:

At the valves of this row air goes through the integrated electromagnetic control valve directly to atmosphere. In consequence of that the diaphragm is pressure unloaded and the valve seat of diaphragm valve is opened, the control air is flowing out. After switch - off the control valve pressure above the diaphragm rises up through the inside control holes and the valve gets closed.

TYPE MVRE



TYPE MVRI



TYP - Objednací kód TYPE - Code	Jmenov. světlost Inside diameter (DN)	Připojovací rozměr (vnitřní závit) Connection size (internal thread)	Pracovní přetlak Working overpressure (MPa)		Hodnota Value Kv ²⁾ (m ³ · h ⁻¹)	Průtok Flow Qn ³⁾ (m ³ · h ⁻¹)	Hmotnost Weight (kg)
			min. ¹⁾	max.			
MVRE 3020.*1	20	G 3,4	0,03	0,8	14,5	1.339,8	0,57
MVRE 3025.*1	25	G 1	0,03	0,8	19,0	1.755,6	0,62
MVRI 3020.*1	20	G 3/4	0,03	0,8	14,5	1.339,8	0,56
MVRI 3025.*1	25	G 1	0,03	0,8	19,0	1.755,6	0,61

Hodnoty průtoku platí jen pro ventily, rozvody a expanzní ztráty zde nejsou vzaty v úvahu.

- 1) minimální diferenční tlak mezi vstupem P a výstupem A
- 2) hodnota Kv udává průtokové množství v m³·h⁻¹ při Δp=0,1MPa. Určuje se pomocí vody
- 3) průtok vzduchu o tlaku 0,6MPa a teplotě +20°C při odpuštění do volného prostoru je vyjádřitelný v přepočtu Qn=Kv x 92,4 (m³·h⁻¹)

The values of flow are valid only for valves, distributions and expansion loss are not taken into consideration.

- 1) minimal difference pressure between input P and output A
- 2) the Kv value shows flow quantity v (m³·h⁻¹) at Δp=0,1MPa. It is determined by means of water
- 3) The air flow at pressure 0,6MPa and temperature +20°C during release into free space can be expressed from this formula Qn=Kv x 92,4 (m³·h⁻¹)

TECHNICKÉ ÚDAJE:

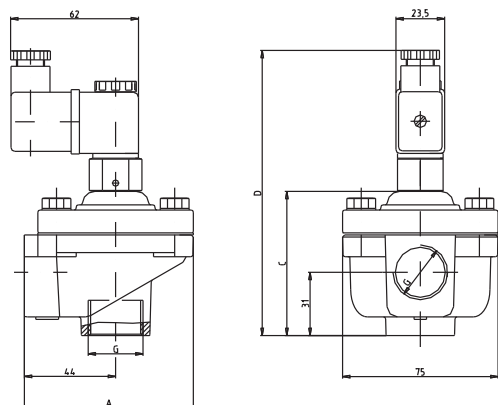
Provedení	2/2 cestný, sedlový ventil s elastickým těsněním
Funkce	NC - bez proudu uzavřen; NO - bez proudu otevřen
Ovládání	elektricky, cívka otočná 360°
Průtokové médium	všechna plynná média, které nenapadají použité materiály
Použitý materiál	těleso - Al; vnitřní části - nerez ocel; těsnění - pogumovaná tkaninová membrána NBR
Teplota okolí	-10 až +40°C
Teplota média	max.60°C
Napájecí napětí	230V/50Hz, 24V/50Hz, 24V=, 12V=, 12V/50Hz, 110V/50Hz
Doba zapnutí	100%
Spínací čas (otevření/zavření)	30 -70ms / 30-730ms
Poloha zabudování	elektromagnetem nahoru, max. dovolený odklon od svislé osy 90°
Příkon	8,5 VA
Krytí	IP 54
El.připojení	konektorovou zásuvkou s ochranným kontaktem
Prostředí	nevýbušné

TECHNICAL DATA:

Modification	2/2 way, seat valve with elastic sealing
Function	NC - normally closed, NO - normally opened
Control	electric, 360° revolving coil
Passage medium	all gas medium that do not attack used materials
Used material	body - Al, insideparts - stainless steel, sealing RUBBERISED fabric diaphragm with valve plate
Ambient temperature	from -10 to +40°C
Medium temperature	max 60°C
Supply voltage	230V/50Hz, 24V/50Hz, 24V=, 12V=
Switching time	100%
Opening / closing time	30-70ms / 30-70ms
Installation	with the coil in vertical position above the body, max. allowed diversion from vertical axis is 90°
Power input	8,5 VA
Protection	IP 54
El. connection	connecting socket with a protecting contact
Environment	inexplosive

ZÁSTAVBOVÉ ROZMĚRY:

ASSEMBLING DIMENSIONS:



OBJEDNACÍ KLÍČ ORDERING KEY

Membránový ventil

Diaphragm valve

P-Přímý

P-Straight

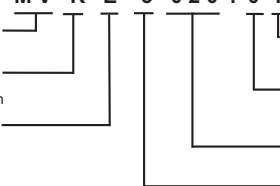
E-Ventil bez proudu uzavřen

I-Ventil bez proudu otevřen

E-Normally closed

I-Normally opened

M V R E 3 0 2 0 . 0 1



1- ventil nepřímo ovládaný

1- indirectly controlled valve

Napájecí napětí: 0-230VAC;

1-24VAC; 2- 24VDC; 3-12VDC;

Supply voltage: 0-230VAC;

1-24VAC- 24VDC; 3-12VDC;

Jm. světlost

Nominal inside diameter

3- vzduch

3- air

TYP TYPE	A	G	C	D
MVRE 3020.*1	82	G 3/4	70	122
MVRE 3025.*1	88	G 1	73	125
MVRI 3020.*1	82	G 3/4	70	115
MVRI 3025.*1	88	G 1	73	118