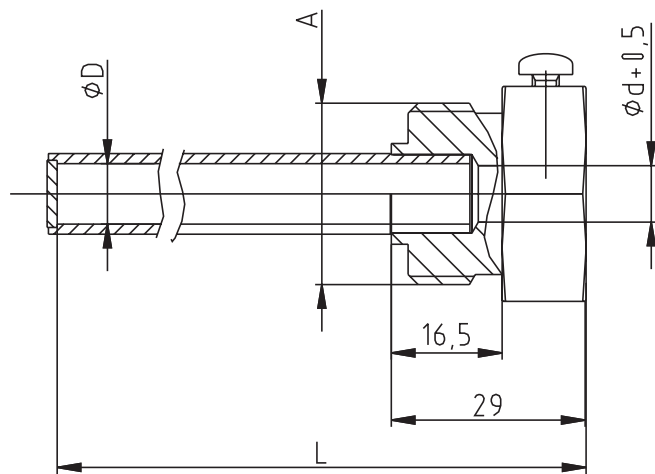


## JÍMKY NEREZOVÉ PN 40, 300°C

### POU ITÍ:

Jímky jsou určeny pro teplotní spínače a trubkové termostaty. Teploměrné jímky jsou vyrobeny z nerez oceli 17240 (1,4301) - trubka a 17240 šroubení a zátka. Všechny díly jsou svářeny plazmou. Připojovací závit je metrický nebo trubkový válcový podle ISO 228, šroubení je šestihran OK 24.

Jiné rozměry (NPT závit, délky, průměru) jsou možné na vyžádání.



TYP TYPE	A	ø d	ø D	L
J8 - 065/1	G 1/2	8,4	12	65
J8 - 065/2	M 20 x 1,5	8,4	12	65
J8 - 105/1	G 1/2	8,4	12	105
J8 - 105/2	M 20 x 1,5	8,4	12	105
J8 - 165/1	G 1/2	8,4	12	165
J8 - 165/2	M 20 x 1,5	8,4	12	165
J8 - 255/1	G 1/2	8,4	12	255
J8 - 255/2	M 20 x 1,5	8,4	12	255
J8 - 405/1	G 1/2	8,4	12	405
J8 - 405/2	M 20 x 1,5	8,4	12	405
J8 - 635/1	G 1/2	8,4	12	635
J8 - 635/2	M 20 x 1,5	8,4	12	635

## THERMOMETER POCKETS STAINLESS PN 40, 300°C

### USE:

Thermometer pockets are designed pockets for temperature sensors and the pipe thermostats. The headmeasuring thermometer pockets are made of the 17240 (1,4301) stainless steel - tube and the 17240 - pipe union and stopper. All parts are welded with plasma. Connecting thread is metric or straight pipe thread in accordance with the ISO 228.

The other sizes (NPT threads, distances, diameters) and material are available on option.



TYP TYPE	A	ø d	ø D	L
J12 - 065/1	G 1/2	12,5	16	65
J12 - 065/2	M 20 x 1,5	12,5	16	65
J12 - 105/1	G 1/2	12,5	16	105
J12 - 105/2	M 20 x 1,5	12,5	16	105
J12 - 165/1	G 1/2	12,5	16	165
J12 - 165/2	M 20 x 1,5	12,5	16	165
J12 - 255/1	G 1/2	12,5	16	255
J12 - 255/2	M 20 x 1,5	12,5	16	255
J12 - 405/1	G 1/2	12,5	16	405
J12 - 405/2	M 20 x 1,5	12,5	16	405
J12 - 635/1	G 1/2	12,5	16	635
J12 - 635/2	M 20 x 1,5	12,5	16	635